

# Detector de humo Fire Sentry de 4" operado con pilas

**Modelo i9040** (Modelo anterior 0914)

## Botón de prueba

Prueba la circuitería electrónica de la unidad, la bocina y el funcionamiento de la pila

## Diseño discreto

Diámetro de cuatro (4) pulgadas

## También disponible con una placa de montaje de 5" (0914E)

Cubre anillos de pintura sustituyendo a los detectores de 5"



## Descripción

La alarma de humo Fire Sentry i9040 se opera con una pila que utiliza tecnología de detección de ionización. El diámetro de la unidad de cuatro (4) pulgadas es más pequeño, dándole un diseño discreto con la misma calidad que se espera siempre de los productos fabricados por Kidde. La i9040 se energiza con una batería de 9V que proporciona protección continua, aún durante las interrupciones del suministro eléctrico. Esta unidad fácil de instalar incluye un botón de prueba para verificar que el sistema electrónico de detección está funcionando como se espera.

## Beneficios para el consumidor

La alarma de humo Fire Sentry i9040 de una sola estación energizada con batería emite para usted y su familia una señal de advertencia temprana en caso de peligro por incendio. La i9040 funciona con una fuente de energía de batería de 9V que proporciona protección continua aún durante las interrupciones del suministro eléctrico. Esta unidad está listada por UL e incluye una garantía limitada de 3 años.

## Características y beneficios

- **Operado con pila (se incluye una batería de 9V)** – Instalación fácil. Ofrece protección continua aún durante las interrupciones del suministro eléctrico.
- **Botón de prueba** – Prueba la circuitería electrónica de la unidad, la bocina y el funcionamiento de la pila.
- **Indicador de batería baja** – La pulsación de advertencia de que la pila está baja alerta al usuario para que la cambie.
- **Diseño discreto** – diámetro de cuatro (4) pulgadas.



## Especificaciones de arquitectura e ingeniería

La alarma de humo debe ser del número de modelo i9040 de Kidde o similar aprobado. Se debe energizar con una batería de 9V. La unidad debe incluir una alarma de humo por ionización con sensibilidad nominal de 0.52-1.12%/pies. El rango de operación de temperatura debe ser entre 4°C y 38°C (40°F y 100°F) y el rango de operación de humedad debe ser hasta de 85% de humedad relativa.

La alarma puede instalarse en la superficie de cualquier muro o techo siguiendo los lineamientos de colocación aprobados por el fabricante/NFPA/UL.

La alarma debe incluir un botón de prueba que simule electrónicamente la presencia de humo y provoque la activación de la alarma de la unidad. Esta secuencia prueba el sistema electrónico, la pila y la bocina para asegurar el funcionamiento adecuado.

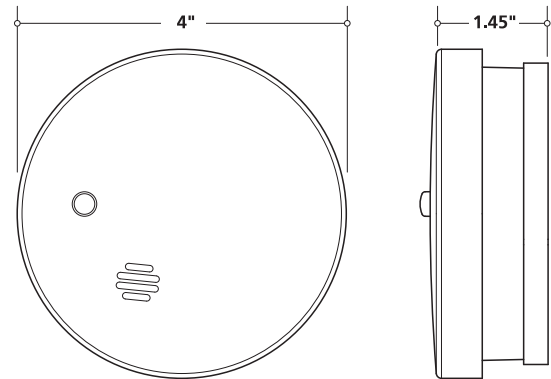
La unidad debe incluir una bocina piezoeléctrica con valor nominal de 85 decibeles a 10". La alarma debe producir la señal sonora de evacuación de emergencia de patrón temporal de tres pulsos, ANSI S3.41.

La unidad también debe indicar una advertencia de pila baja que utilice una alarma sonora corta de 30 a 40 segundos durante al menos 7 (siete) días.

El detector de humo debe cumplir cuando menos con los requisitos de: UL217, NFPA72, el Jefe de Bomberos del estado de California, NFPA 101 (una y dos viviendas familiares) y la Administración Federal de Vivienda (FHA). También debe incluir una garantía limitada del fabricante de 3 años.

## Especificaciones técnicas

Número del modelo	i9040
Fuente de alimentación	una pila de 9V, incluida
Alarma sonora	85dB a 3.05 m (10")
Rango de temperatura	de 4°C a 38°C (40°F a 100°F)
Rango de humedad	hasta un 85% de hum. relativa
Sensor	ionización
Tamaño	4" de diámetro x 1.45" de profundidad
Peso	.5 lb
Se interconecta	No
Garantía	Limitada a 3 años



## Información de pedido

**Incluye una pila de carbono-cinc de 9V**

Número de orden	UPC	I 2 de 5	Config. del paquete	Cant. del paquete	Dimensiones (a x p x a pulgadas)	Peso caja	Cajas por tarima
0914	0-25417-00914-9	200-25417-00914-3	CAJA	Lote (12 unidades)	6.60 x 13.00 x 4.60	4.55 lb	168
0914-9960	0-25417-91460-3	200-25417-91460-7	CAJA	Lote (8 unidades)	10.30 x 10.70 x 7.60	7.30 lb	84
0914-040	0-25417-91422-1	300-25417-91422-2	CAJA	Lote (40 unidades)	9.00 x 17.00 x 9.00	15.00 lb	30
0914T-020	0-25417-91422-1	200-25417-91422-5	CAJA	Lote (20 paquetes dobles)	9.00 x 17.00 x 9.00	15.00 lb	60
0914E	0-25417-09145-8	200-25417-09145-2	CAJA	Paquete maestro (12 unidades)	10.10 x 10.10 x 5.10	5.20 lb	112

*\*\*No es para venta por unidad individual*



1016 Corporate Park Drive  
Mebane NC 27302  
1-800-880-6788  
www.kidde.com

**Distribuido por:**