

## Características

**Comunicaciones IDNet o MAPNET II compatibles con ZAMs (Módulos de Adaptador de Zona) de Monitor proporciona una interfaz direccionable para un circuito de dispositivo de inicio convencional (IDC)**

**Disponible para IDC de Clase B o Clase A:**

- 4090-9101, Monitoreo de Clase B para dispositivos de inicio de 2 o 4 cables con conexiones de restablecimiento de alimentación para dispositivos de 4 cables
- 4090-9106, Monitoreo de Clase A para dispositivos de inicio de 2 cables
- La alimentación del dispositivo de zona se suministra por separado (generalmente desde el panel de control de alarma de incendios)
- Consulte el listado de compatibilidad de dispositivos en la página 2

**Para uso con los siguientes paneles de control de alarma de incendios Simplex®:**

- Paneles de control de alarma de incendios modelos de las series 4007ES, 4008, 4010, 4010ES, 4100ES y 4100U para comunicaciones IDNet
- Transpondedores del dispositivo de comunicación (CDT) del modelo de la serie 4100/4100U, 4120, 4020 y 2120 equipados con comunicaciones de MAPNET II

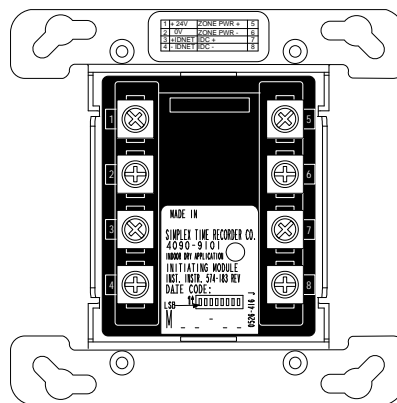
**Construcción sellada compacta:**

- El diseño cerrado minimiza la infiltración de polvo
- Se monta en una caja eléctrica cuadrada de 4" (102 mm) estándar
- Terminales de tornillos para conexiones de cableado
- Destellos del LED visibles para indicar comunicaciones
- Existen cubiertas opcionales disponibles para permitir que el LED se vea después de la instalación
- Listado UL de acuerdo con la norma 864

## Descripción

**Los ZAMs de Monitor IDNet/MAPNET II** permiten un punto direccionable simple para monitorear un circuito de dispositivo de inicio convencional (IDC) provistos de dispositivos de inicio de 2 o 4 cables. Consulte la página dos para conocer los dispositivos compatibles.

\* Este producto fue aprobado por el Jefe de Bomberos del Estado de California (CSFM) conforme a la Sección 13144.1 del Código de Salud y Seguridad de California. Consulte el listado de CSFM 7300-0026:223 para encontrar los valores permitidos y/o las condiciones en cuanto al material que se presenta en este documento. Aceptado para el uso por el Departamento de edificios de la ciudad de Nueva York, MEA35-93E. Se pueden aplicar listados adicionales; comuníquese con su proveedor local de productos Simplex para conocer la situación más reciente. Los listados y aprobaciones de Simplex Time Recorder Co. son propiedad de Tyco Fire Protection Products.



Paquete de ZAM Serie 4090  
(se muestra en un tamaño aproximado de 1/2)

## Especificaciones

Comunicaciones	IDNet o MAPNET II, 1 dirección por dispositivo
Voltaje de entrada de ZAM	18,9 a 32 VCC (24 VCC nominal)
Corriente ZAM a 24 VCC	Supervisión = 16 mA máximo Alarma = 72 mA máximo (la corriente real está determinada por los requerimientos totales del dispositivo)
Resistor de Supervisión de Zona, ZAM 4090-9101	3,3 kΩ, 1 W
Conexiones de cableado	Terminales de tornillo para el cableado de salida y entrada, AWG 18 a 14 AWG (0,82 a 2,08 mm <sup>2</sup> )
Cableado IDNet o MAPNET II	Hasta 2500 pies (762 m) desde panel de control de alarma de incendios
	Hasta 10.000 pies (3048 m) de distancia de cableado en total (incluidas las T-Taps)
	Compatible con protectores de sobrevoltaje Simplex 2081-9044
Dimensiones	4" de alto x 4" de ancho x 1 3/8" de profundidad (105 mm x 105 mm x 35 mm)
Material de carcasa	Termoplástico negro
Material de placa de terminaciones	Metal de hoja, galvanizado
Rango de temperatura	32° a 120° F (0° a 49° C) previsto para funcionamiento en interiores
Rango de humedad	Hasta 93% de HR, a 100° F (38° C)

## Selección de productos

### Módulos ZAM

Modelo	Descripción
4090-9101	Módulo adaptador de zona para monitoreo Clase B para dispositivos de inicio de 2 o 4 cables con conexiones de restablecimiento de alimentación para dispositivos de 4 cables
4090-9106	Módulo adaptador de zona para monitoreo Clase A para dispositivos de inicio de 2 cables

### Adaptador y placas de terminaciones opcionales

Modelo	Descripción
4090-9813	Placas de terminaciones para ajustar caja eléctrica cuadrada de 4 $\frac{1}{16}$ " (119 mm)
4090-9801	Para la caja montada semi empotrada
4090-9802	Para la caja montada en la superficie

Placa de terminaciones, con ventana de visualización de LED; incluye tornillos de montaje; acero galvanizado

### Arnés para resistor de fin de línea

Modelo	N° de referencia	Descripción
4081-9002	733-893	3,3 k $\Omega$ , 1 Arnés para resistor de fin de línea para 4090-9101, Monitoreo de zona Clase B

## Cuadro de Referencia de Compatibilidad de Dispositivo de Inicio de Dos Cables de ZAM de Monitor

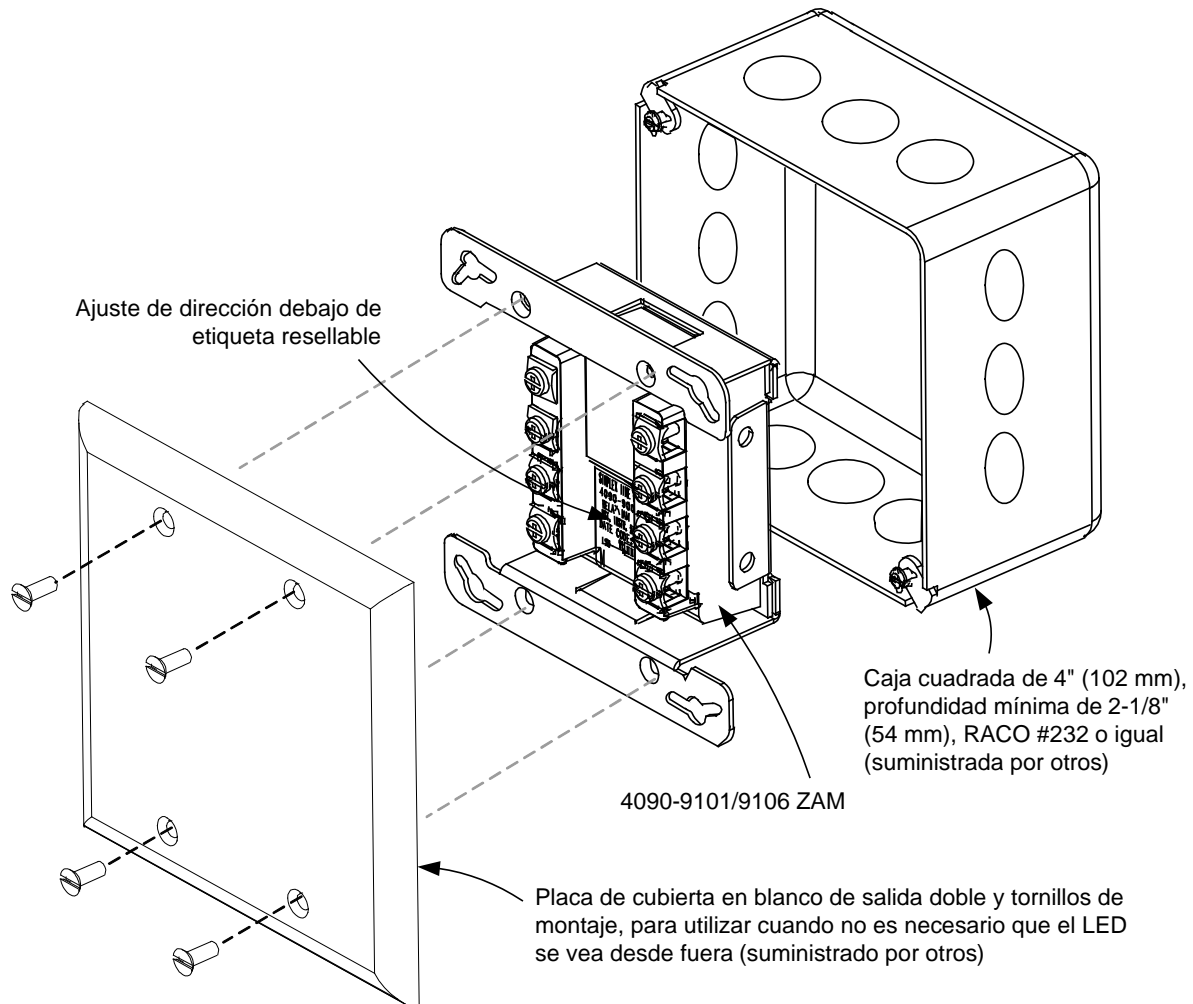
Descripción	Modelo	Bases compatibles	Cantidad máxima
Detector de humo fotoeléctrico de conexión directa	2098-9209	No se requiere base	20
Detectores electrónicos de calor	4098-9401		
	4098-9402		
	4098-9403		
	4098-9404		
Detectores de humo fotoeléctricos	4098-9612	4098-9788	20
	4098-9613	4098-9684	
	4098-9614	4098-9683	1
	4098-9615		
Detectores de humo fotoeléctricos	4098-9601	4098-9788	20
	4098-9602	4098-9683	1
	4098-9605		
Detector de humo de ionización	4098-9603	4098-9788	20
		4098-9683	1
Carcasa de detector de ducto con detector 4098-9601	4098-9685	N.D.	20

### Referencia para Equipo existente

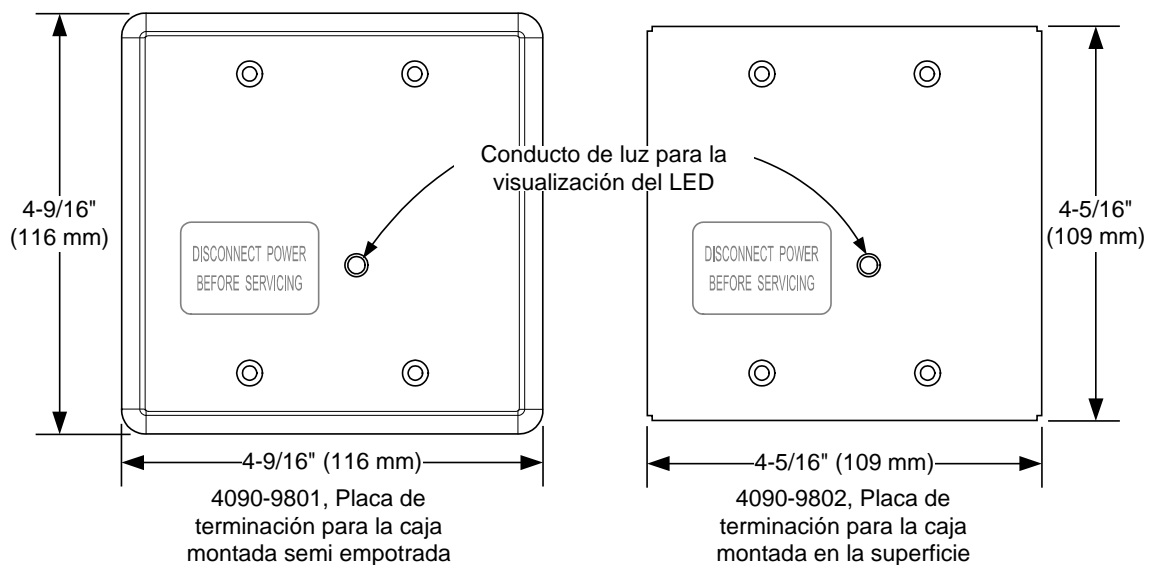
Descripción	Modelo	Bases compatibles	Cantidad máxima
Detectores de humo	2098-9201	2098-9211	20
	2098-9202		
	2098-9203	2098-9637	1
	2098-9576		
Detectores electrónicos de calor	4098-9407	2098-9211	20
	4098-9408		
	4098-9409		
	4098-9410		

### NOTAS:

- La operación del detector de cuatro cables es compatible con los dispositivos de inicio de cierre de contacto listados convencionales.
- Los detectores de cuatro cables requieren que el voltaje detector esté conectado a terminales de alimentación que se puedan restablecer.
- Consulte las instrucciones de instalación 574-183 y el diagrama de cableado de campo 842-073 para obtener información adicional.
- Comuníquese con su proveedor de productos local de Simplex para obtener los dispositivos compatibles adicionales.



**Referencia de montaje, Placa de cubierta en blanco de salida doble**



**Placas de terminaciones opcionales para LED visible**

*TYCO, SIMPLEX y los nombres de productos que aparecen en este documento son marcas comerciales y/o marcas registradas. Se prohíbe estrictamente su uso sin autorización.*



Tyco Fire Protection Products • Westminster, MA • 01441-0001 • EE.UU.

S4090-0003-4 11/2014

[www.simplex-fire.com](http://www.simplex-fire.com)

© 2014 Tyco Fire Protection Products. Reservados todos los derechos. Todas las especificaciones y otro tipo de información son actuales de acuerdo con la fecha de revisión y están sujetas a cambio sin previo aviso.